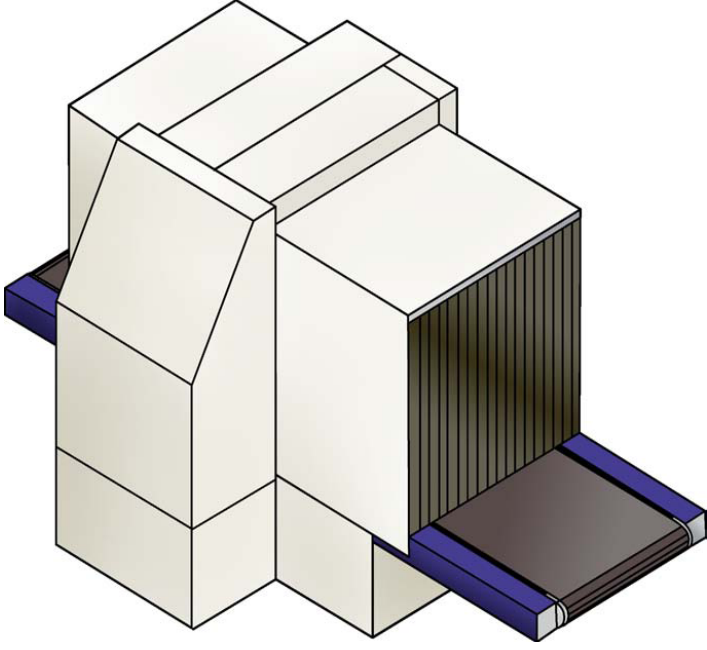


# Patlayıcılara, Silahlara, Narkotiklere ve Kaçakçılığa Karşı 1.0m x 1.0m Dual-View X-Ray Bagaj Kontrol Cihazı



Dual-View, iki ayrı dikey X-Ray imajı gösterir. Bu tek bir tarama ile komple kontrol sağlar- ve ilk görüntüde saklanan tehlikeli objeleri ikinci görüntüde ortaya çıkarır.



AUTOCLEAR® 100100B-DV ( 1.0 m genişlik x 1.0 m yükseklik), geniş kapasiteli yüksek penetrasyona sahip, kargo ve ağır bagajlar için tasarlanmış, konveyörize X-Ray tarayıcısıdır. Saklanmış, silah, patlayıcı, narkotik maddeleri, kaçak eşyaları ve kaçak para tespit etmek için dizayn edilmiştir.

## Kullanım Alanları

**Havaalanları- Limanlar - Mahkemeler- Gümrükler - Hükümet Binaları - Postahaneler - Yükleme Rihtımları - Askeri üstler - Giriş Kontrol- Nükleer Tesisler - Hapishaneler**

## Özellikleri :

\* Yükseltilmiş konveyör, imajın ekranda daha keskin ve geniş görüntülenmesini sağlar ve kontrolü kolaylaştırır.

\* Heavy-duty, yüksek kapasiteli konveyör, dik konveyör uzantıları, özel çanta kanalı

\* Kapladığı alanın dar olması güvenliği artırır ve rahat bir şekilde küçük alanlarda kullanılabilir. Konveyör uçları taşıma esnasında katlanabilmektedir.

\* RealClear fonksiyonu, yoğun madde bileşenlerini gerçek zamanlı olarak her hangi bir gecikmeye meydan vermeden gösterir autoscale özelliği, bagajların içeriğini normal ebatlarda otomatik olarak, bozulmadan

\* pentium 4, 17" monitör, otomatik kalibrasyon, otomatik yoğunluk alarmı, otomatik işaretleme ve çerçeve, 64X zoom, yoğunluk taraması, Düşük Yoğunluk ayrıştırma, koyu alanlarda otomatik kontrast artırma ve yardım standart özellikleri arasındadır.

\* TIP, Eğitim ve İmaj Arşivleme seçenekleri mevcuttur. Automatalert® seçeneği, şüpheli maddeleri atom numaralarını ve yoğunluklarını kullanarak tespit eder.

\* AutoTracking® Konveyör Bant sistemi sayesinde ayar gerektirmez, çalışma maliyetini düşürür.

\* AutoSensing® özelliği, fotosensörlerin ve pedal siviçlerinin neden olduğu sorunları ortadan kaldırır. Zarfların içindeki çok ince bıçakların veya plastiklerin görüntülenmesini %100 garanti eder.

\*İnteraktif eğitim ve her an cevap vermeye hazır yerel teknik servis. Amerika'da ISO 9001 standartlarına ve yönetmeliklere uygun dizayn edilmiş, üretilmiş ve test edilmiştir.

gösterir.

## Model 100100B-DV X-ray Specifications

Ebatları:	314.2 cm (123.7") L x 129.3 cm (50.9") W x 192.9 cm (75.9") H
Tünel Ölçüleri:	39.4" genişlik (100 cm) 39.4" yükseklik (100 cm)
Penetrasyon:	28-29 mm çelik
Kontrast Hassasiyeti:	standart olarak 2 milyon renk tonunun üzerindedir.
Resolution:	40 AWG kablo.
Konveyör Hızı:	Dakikada 48 feet; saniyede 24 cm. Standart konveyör ters yöne çalışabilmektedir Tamamen tersine çevrilebilir. Kolay kayış değişimi için mafsallıdır.
Bant Taşıma Ağırlığı:	150 kg (331 lbs) (daha yüksek kapasiteli taşıma ağırlığı mümkündür; 403,2 kg'a kadar artırılabilir)
autoTracking®:	Kayış Kullanım süresince autoTrack tarafından garantilidir.
Film Güvenliği:	ISO 1600 (33 DIN) e kadar tümü garantilidir.

Sensörsüz , pedalsız ve hareketli aksamız \*Full autoSensing® özelliği:  
Çalışılmayan süreyi azaltır, tüm dergi, zarf veya eşyaların %100 taranmasını garanti eder.  
Objenin ne kadar incelikte olduğu, çantanın hali hazırda tünel içinde olup olmadığı önemli değildir.  
Radyasyon emniyetine sahiptir.

### X-ray Jeneratörü:

X-ray tüpü:	kendi kendine yeten, korumalı
Yüksek Voltaj oranı:	160 kV, 140 kV
Soğutma:	%100 yağ soğutmalı
Işın Yönlendirme:	Çapraz
Radrasyon dozu:	0.1 mR. Daha düşük dozlar mevcuttur

### X-ray Detektörleri

Hızlı ve Pentium 4 sinyal işlemcili Multi Enerjili  
Yüze monte edilmiş, çok tabakalı, tamamen entegre, yüksek frekanslı, katı detektörler

### Video

Standart 17-inch SVGA yüksek çözünürlüklü, non-flicker, 28 dot pitch, , düşük rad. Monitör. 1280 x 1024 video kart.  
Multi enerji seçeneğinde ikinci bir düz veya daha geniş monitör tercihi mevcuttur.  
Organik maddeler turuncu, inorganik maddeler mavi renkte  
görüntülenir. Organik ve inorganik maddelerin üst üste gelmesi halinde yeşil, ve çok yoğun maddeler siyah renkte  
görüntülenir.

### Standart Özellikler

- Multi-Enerji organik ve inorganik renk & ayrıştırma
- autoOutline® Otomatik dış çerçeve
- Yüksek Yoğunluk
- RealClear® (gerçek zamanlı artırılmış yoğunluk ile gösterme)
- autoCal® Otomatik Kalibrasyon
- Yardım Fonksiyonu
- autoDensAlert® Otomatik Yoğunluk Alarmı
- Dark & Light enhance Açık ve Koyu bölgelerin otomatik kontrast ayarını yaparak, belirginleşmesini sağlar.
- Hızlı (25 saniye) ısınma süresi
- autoTracking® Kalibrasyon gerektirmeyen Konveyör Bant
- Color; Reverse B/W Renkli, Ters Siyah/Beyaz
- Fonksiyonel, sağlam, düşük profil
- autoSensing® Otomatik Sensörler
- Ters Yöne çevrilebilir Konveyör
- autoScale® - Otomatik ölçekleme
- DensityScan Yoğunluk tarama (kontrast yayılımı)
- Yüksek/Düşük Yoğunluk & Ayrıştırma

## Tercihe Baęlı İlaveler

- autoMatalert® özellięi  
Otomatik Alarm (belirlenen parametreler doęrultusunda programlanabilir)
- Tehdit İmaj Projeksiyonu (TIP)
- Rollerbed(s) veya konveyör uzantıları
- Tropikal Nem Kiti
- İmaj Arşivleme

Boyutları:

Aęırlık:

Konstrüksiyon:

Şekile bakınız

2100 lbs (950 kg)

2700 lbs (1,225 kg) paletli

Tek parça gövde epoksi boyalı, paslanmaz çelik konstrüksiyon, ve alüminyum aksesuarlar.

Korozyona dayanıklı kumanda merkezi yan taraf monte veya masa üstünde tuş takımı.

Çevresel Şartlar : Çalışma Sıcaklığı : 23°to 131°F, 0°F - 40°F , (-20° / 70°C)

Saklama Koşulları : 65°C e kadar (149°F)

Elektrik Tüketimi 110 VAC ± 10% (<13 amps)

Gereksinimler: 200, 220, 240, 250 volts AC ± 10% (<3 amps). All at 50 or 60 Hz.

230 VAC ± 10%, 50 Hz ± 3 Hz

<6.5 amps. All at 50 or 60 Hz

Baęıl Nem

95%

- CE İşareti
- Güç Ayarlayıcı, veya UPS
- Kilitli metal tuş kılıfı
- kV, mA metre veya sayaç
- LCD, çift veya geniş monitör
- Clear Lexan konveyör kılıfı
- Pedal veya optik açma/kapama
- Deęişik yüksekliklere tuş takımı montajı
- Uzaktan çalıştırma printer or VCR kablosu
- Masa veya kilitli monitör başlığı
- Standart yüklü operatör eğitim programı
- TipNet

